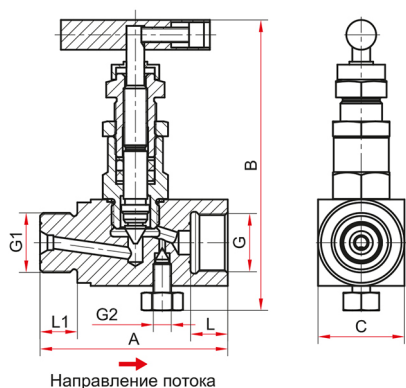
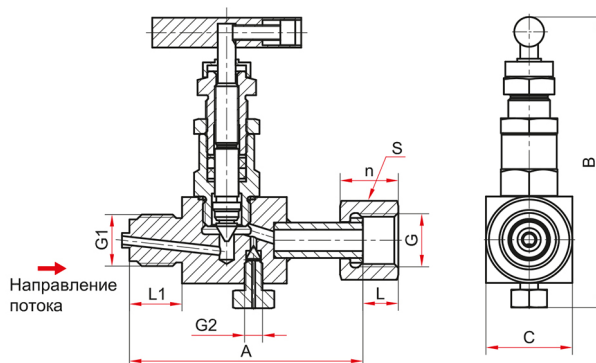


Чертежи



Одновентильный клапан SS-V4
на 40 МПа



Одновентильный клапан SS-V4
с накидной гайкой на 40 МПа

Основные размеры (мм), вес (кг)

Тип	A	B	C	L	L1	G	G1	G2	S	n	Вес
SS-V4 (внутр. - наруж.)	63	97...104	29	14	15	G½ или M20x1,5	G½ или M20x1,5	M6x1	-	-	0,40
SS-V4 (внутр. - наруж.)	68	97...102		14	19	M20x1,5	NPT½		-	-	0,42
SS-V4 (внутр. - наруж.)	68	97...102		17	19	NPT½	NPT½		-	-	0,42
SS-V4 (внутр. - внутр.)	63	97...104		14	14	G½ или M20x1,5	G½ или M20x1,5		-	-	0,43
SS-V4 (внутр. - внутр.)	63	96...102		14	17	M20x1,5	NPT½		-	-	0,43
SS-V4 (внутр. - внутр.)	63	97...104		17	17	NPT½	NPT½		-	-	0,43
SS-V4 (внутр. накидная гайка - наруж.)	81	96...102		14	19	G½	G½		M8x1,25	25	23
SS-V4 (внутр. накидная гайка - наруж.)	81	96...102	10	19	M20x1,5	M20x1,5	M8x1,25	24	19	0,43	